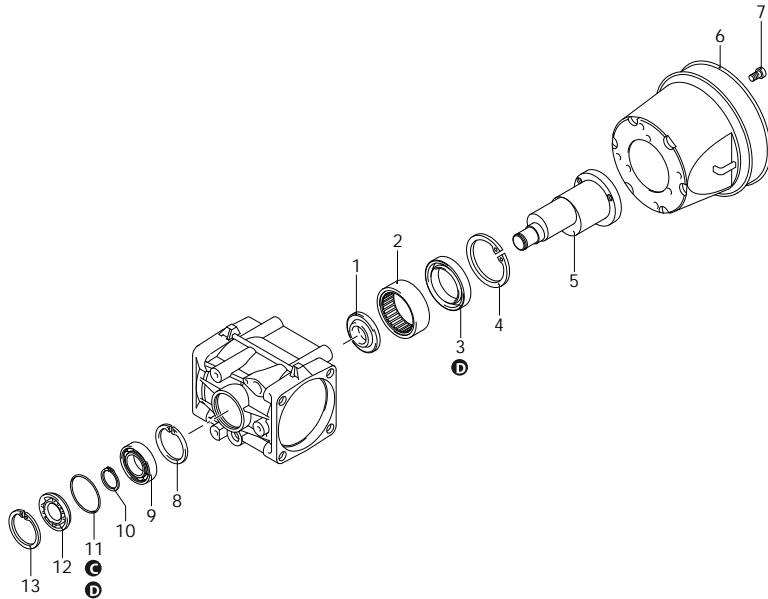




# AR 30

301 - 32095 - 335 - 32096



Codice	Descrizione	Q	Note
1	620160 Distanziale	1	
2	550060 Boccola	1	Montare con Pressa
3	620130 Anello	1	Lubrificare con Grasso Minerale
4	620330 Anello	1	tenuta seeger Øi 65
5	620170 Albero	1	marcato N
6	1500350 Protezione cardano	1	Ø 199 mm
7	820670 Vite	4	TCEI M10x16 C=10Nm
8	111120 Anello	1	seeger Øi 47
9	620191 Cuscinetto	1	
10	620291 Anello	1	seeger Øe 20
11	620210 Guarnizione OR	1	Ø 40,95x2,62
12	620020 Coperchio	1	
13	111120 Anello	1	seeger Øi 47
A	1917 Kit Valvola	1	
B	1930 Kit Membrana	1	NBR
B	43199 Kit Membrana	1	BlueFlex
B	42965 Kit Membrana	1	Desmopan
C	1916 Kit Guarnizione OR	1	
D	1915 Kit Pronto Intervento	1	NBR

AR-2\_000091\_v01

AR 30 SP - NBR • 301  
 AR 30 SP - BlueFlex • 32095  
 AR 30 AP C/SP - NBR • 335  
 AR 30 AP C/SP - BlueFlex • 32096



SAE 30  
0,700 Kg

Revisione: 1

Data: 30/03/2023