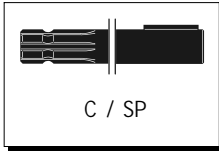


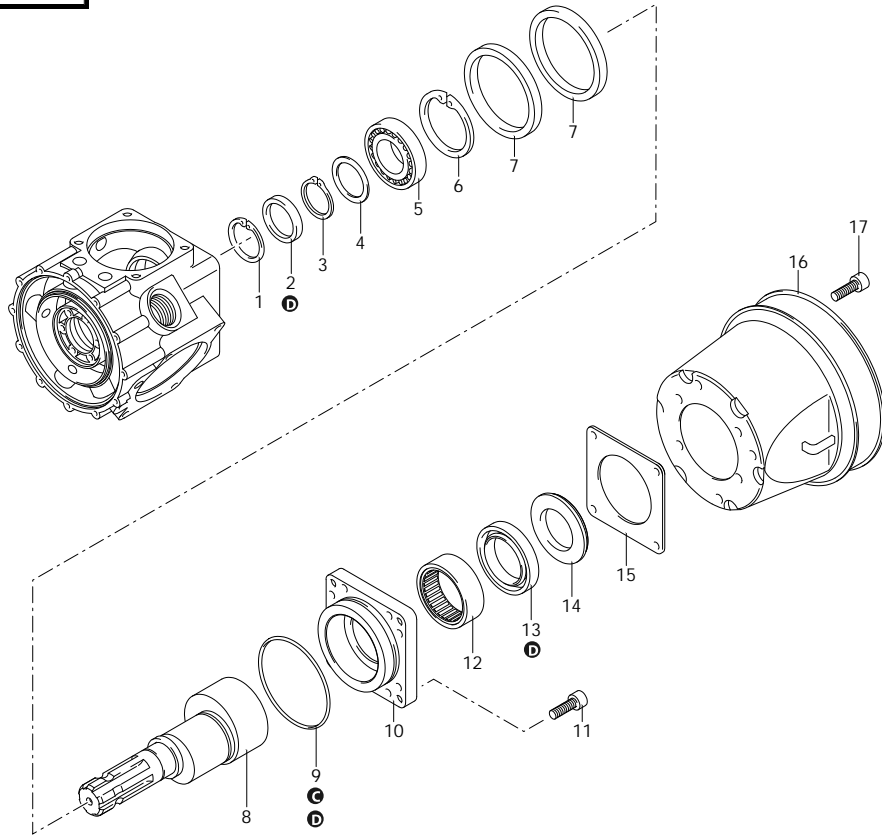


AR 713

624 - 32105 - 625 - 32104



C / SP



Codice	Descrizione		Q	Note
1	1460490 Anello	seeger Øi 47	1	
2	1040050 Anello	tenuta	1	Lubrificare con Grasso Minerale
3	1040570 Anello	seeger Øe 35	1	
4	1040850 Distanziale		1	
5	161060 Cuscinetto		1	Montare con Pressa
6	161050 Anello	seeger Øi 72	1	
7	1040340 Anello	biella	2	
8	1800370 Albero	marcato AB	1	
9	1040060 Guarnizione OR	Ø 72,69x2,62	1	Lubrificare Molykote Longterm W2
10	1800210 Flangia		1	
11	180030 Vite	TCEI M8x20	8	C=20Nm / Loxeal 55-14
12	650200 Cuscinetto		1	Montare con Pressa
13	1400150 Anello	tenuta	1	Lubrificare con Grasso Minerale
14	1400110 Centraggio		1	
15	1400140 Flangia		1	
16	1500350 Protezione cardano	ø 199 mm	1	
16	1500470 Protezione cardano	ø 239 mm	1	
17	820670 Vite	TCEI M10x16	4	C=10Nm
A	1963 Kit Valvola		1	
B	42802 Kit Membrana	NBR	1	
B	43127 Kit Membrana	BlueFlex	1	
B	42803 Kit Membrana	Desmopan	1	
C	43020 Kit Guarnizione OR		1	
D	43019 Kit Pronto Intervento	NBR	1	

AR-2_000066_v01

AR 713 AP C/SP - NBR • 624
 AR 713 AP C/SP - BlueFlex • 32105
 AR 713 AP C/C - NBR • 625
 AR 713 AP C/C - BlueFlex • 32104



SAE 30
1,000 Kg

Revisione: 1

Data: 30/03/2023