

Poly Series Poly 2105

106 l/m
28.1 USGPM

max 15 BAR
218 P.S.I.

APPLICAZIONI - APPLICATIONS



SPRAYER
SPRAYER



SERRE
GREENHOUSES



DISINFESTAZIONE
DISINFESTATION

MEMBRANE - MEMBRANES

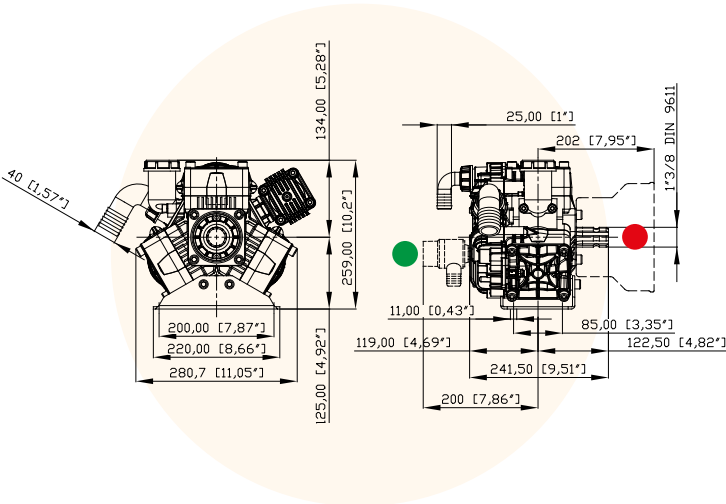


DESMOPAN

DURAMAX

HPS

VITON



CARATTERISTICHE TECNICHE SPECIFICATIONS	550 g/min. 550 R.P.M.	
Potenza - Power	3 KW	4 HP
Peso - Weight	11 Kg	24.2 lb
IN	Ø 40 mm	Ø 1" 9/16 in
Pressione Min - Min Pressure	-0,15 BAR	- 2.17 P.S.I.
	-0,3 BAR (servizio discontinuo)	-0.435 P.S.I. (discontinuous service)
Pressione Max - Max Pressure	1 BAR	14.5 P.S.I.
OUT	Ø 25 mm	Ø 1" in
Max. Temperatura - Max. Temperature	60 °C	140 °F
Tipo olio - Oil type	SAE 30	
Capacità olio - Oil capacity	0,7 lt	0.18 U.S.G.

TABELLA RENDIMENTI PERFORMANCE CHART								
g/min R.P.M.	400		450		500		550	
BAR P.S.I.	L/min USGPM	KW HP	L/min USGPM	KW HP	L/min USGPM	KW HP	L/min USGPM	KW HP
2 29	77,1 20,4	0,3 0,4	86,7 22,9	0,3 0,5	96,4 25,5	0,4 0,5	106,0 28,1	0,4 0,6
5 72,5	76,4 20,2	0,7 1,0	85,9 22,7	0,8 1,1	95,5 25,2	0,9 1,3	105,0 27,7	1,0 1,4
10 145	74,9 19,8	1,5 2,0	84,3 22,3	1,7 2,2	93,6 24,7	1,8 2,5	103,0 27,2	2,0 2,7
15 218	74,2 19,6	2,2 2,9	83,5 22,0	2,5 3,3	92,7 24,5	2,7 3,6	102,0 26,9	3,0 4,0

Versioni Versions

63.4050.97.3 - VS



● Anteriore/Front