

PBO Series

PBO 1440.1

137 l/m
36.2 USGPM

max 50 BAR
725 P.S.I.

APPLICAZIONI - APPLICATIONS



DISINFESTAZIONE
DISINFESTATION



ATOMIZZATORI
ATOMIZERS

MEMBRANE - MEMBRANES

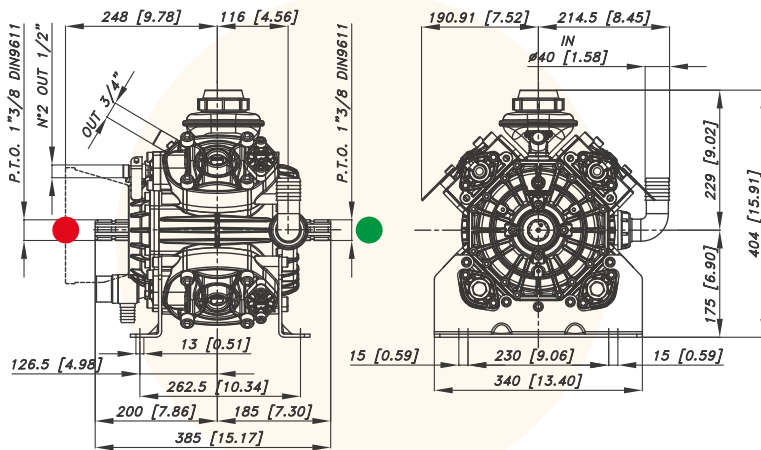


DESMOFAN

DURAMAX

HPS

VITON



CARATTERISTICHE TECNICHE SPECIFICATIONS	550 g/min. 550 R.P.M.		TABELLA RENDIMENTI PERFORMANCE CHART								
	Potenza - Power	12,9 KW 17.2 HP	g/min R.P.M.	400		450		500		550	
Peso - Weight	36 Kg	79 lb	BAR P.S.I.	L/min USGPM	KW HP	L/min USGPM	KW HP	L/min USGPM	KW HP	L/min USGPM	KW HP
IN	Ø 40 mm Ø 1"9/16 in		2 29	99,6 26,3	0,4 0,5	112,1 29,6	0,4 0,6	124,5 32,9	0,5 0,7	137,0 36,2	0,5 0,7
Pressione Min - Min Pressure	-0,15 BAR -2.17 P.S.I.		20 290	97,5 25,7	3,8 5,1	109,6 29,0	4,3 5,8	121,8 32,2	4,8 6,4	134,0 35,4	5,3 7,0
Pressione Max - Max Pressure	1 BAR 14.5 P.S.I.		40 580	96,0 25,4	7,5 10,1	108,0 28,5	8,5 11,3	120,0 31,7	9,4 12,6	132,0 34,9	10,4 13,9
OUT	G 3/4		50 725	95,3 25,2	9,4 12,5	107,2 28,3	10,5 14,1	119,1 31,5	11,7 15,6	131,0 34,6	12,9 17,2
Max. Temperatura - Max. Temperature	60 °C 140 °F										
Tipo olio - Oil type	SAE 30										
Capacità olio - Oil capacity	1,25 lt 0.33 U.S.G.										

Versioni Versions

41.7015.97.B - VD

41.7016.97.B - MF

41.7017.97.B - VP



Anteriore/Front

Posteriore/Rear

Anteriore/Front

Posteriore/Rear

Anteriore/Front

Posteriore/Rear

