

PA Series PA/S_930

90 L/m
23.8 USGPM

max 40 BAR
580 P.S.I.

APPLICAZIONI - APPLICATIONS



DISINFESTAZIONE
DISINFESTATION



ATOMIZZATORI
ATOMIZERS

MEMBRANE - MEMBRANES

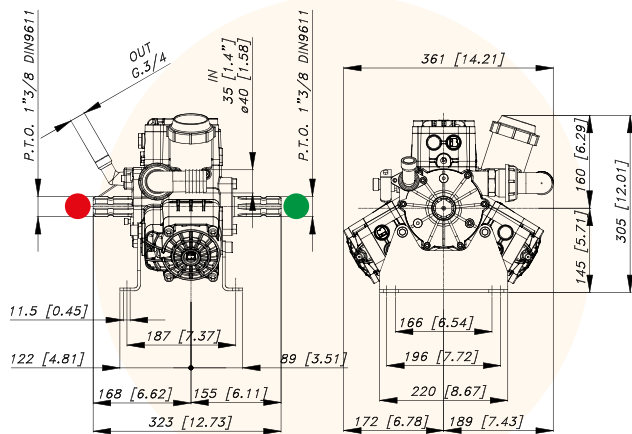


DESMOPAN

DURAMAX

HPS

VITON



CARATTERISTICHE TECNICHE SPECIFICATIONS	550 g/min. 550 R.P.M.		TABELLA RENDIMENTI PERFORMANCE CHART								
	Potenza - Power	6,0 KW 8.0 HP	g/min R.P.M.	400		450		500		550	
Peso - Weight	15 Kg	33 lb	BAR P.S.I.	L/min USGPM	KW HP	L/min USGPM	KW HP	L/min USGPM	KW HP	L/min USGPM	KW HP
IN	Ø 35 mm Ø 1 3/8 in		2 29	65,5 17,3	0,3 0,3	73,6 19,5	0,3 0,4	81,8 21,6	0,3 0,4	90,0 23,8	0,4 0,5
Pressione Min - Min Pressure	-0,15 BAR -2.17 P.S.I.		20 290	64,0 16,9	2,5 3,4	72,0 19,0	2,8 3,8	80,0 21,1	3,1 4,2	88,0 23,2	3,5 4,6
Pressione Max - Max Pressure	1 BAR 14.5 P.S.I.		30 435	63,3 16,7	3,7 5,0	71,2 18,8	4,2 5,6	79,1 20,9	4,7 6,2	87,0 23,0	5,1 6,8
OUT	G 3/4		40 580	62,5 16,5	4,9 6,6	70,4 18,6	5,5 7,4	78,2 20,7	6,1 8,2	86,0 22,7	6,8 9,0
Max. Temperatura - Max. Temperature	60 °C 140 °F										
Tipo olio - Oil type	SAE 30										
Capacità olio - Oil capacity	0,5 lt 0.13 U.S.G.										

Versioni Versions						Versioni con biella in bronzo Bronze connecting rods versions		
23.7510.97.3 - VD		23.7511.97.3 - VC		23.7512.97.3 - VM		23.7514.97.3 - VD		
						23.7515.97.3 - VC		
Anteriore/Front	Posteriore/Rear	Anteriore/Front	Posteriore/Rear	Anteriore/Front	Posteriore/Rear	23.7516.97.3 - VM		