

IDB Series

IDB 1800

182 l/m
48.1 USGPM

max 50 BAR
725 P.S.I.

APPLICAZIONI - APPLICATIONS



ATOMIZZATORI
ATOMIZERS



CLEANING
CLEANING

MEMBRANE - MEMBRANES

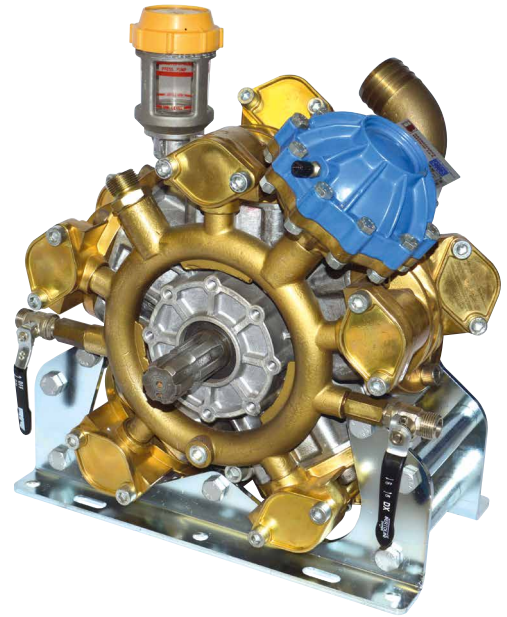
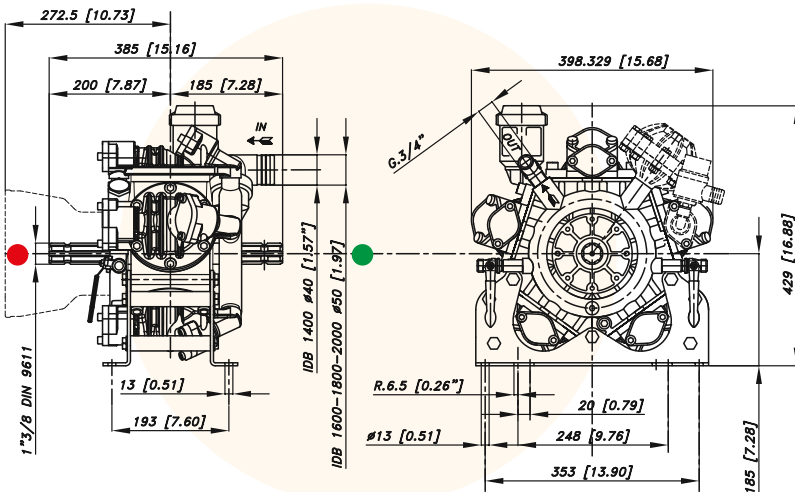


DESMOPAN

DURAMAX

HPS

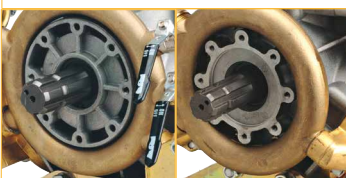
VITON



CARATTERISTICHE TECNICHE SPECIFICATIONS	550 g/min. 550 R.P.M.		TABELLA RENDIMENTI PERFORMANCE CHART									
Potenza - Power	17,1 KW	22.8 HP	g/min R.P.M.		400		450		500		550	
Peso - Weight	58 Kg	127.8 lb	BAR P.S.I.	L/min USGPM	KW HP	L/min USGPM	KW HP	L/min USGPM	KW HP	L/min USGPM	KW HP	
IN	50 mm	2" in	2	132	0,5	149	0,6	165	0,6	182	0,7	
Pressione Min - Min Pressure	-0,15 BAR	- 2.17 P.S.I.	29	35,0	0,7	39,3	0,8	43,7	0,9	48,1	1,0	
	-0,3 BAR (servizio discontinuo)	-0.435 P.S.I. (discontinuous service)	20	130	5,1	146	5,8	163	6,4	179	7,0	
Pressione Max - Max Pressure	1 BAR	14.5 P.S.I.	290	34,4	6,8	38,7	7,7	43,0	8,5	47,3	9,4	
OUT	G 3/4		40	128	10,1	144	11,3	160	12,6	176	13,8	
Max. Temperatura - Max. Temperature	60 °C	140 °F	580	33,8	13,4	38,0	15,1	42,3	16,8	46,5	18,5	
Tipo olio - Oil type	SAE 30		50	127	12,4	142	14,0	158	15,5	174	17,1	
Capacità olio - Oil capacity	2,52 lt	0.66 U.S.G.	725	33,4	16,6	37,6	18,7	41,8	20,7	46,0	22,8	

Versioni Versions

49.6010.97.A - VD



Anteriore/Front

Posteriore/Rear

