



210  
l/min

55.5  
USGPM



15  
bar

218  
P.S.I.

## POLY 2210

55.6000.97.3 - VD

55.6002.97.3 - VM

55.6015.97.3 - VC

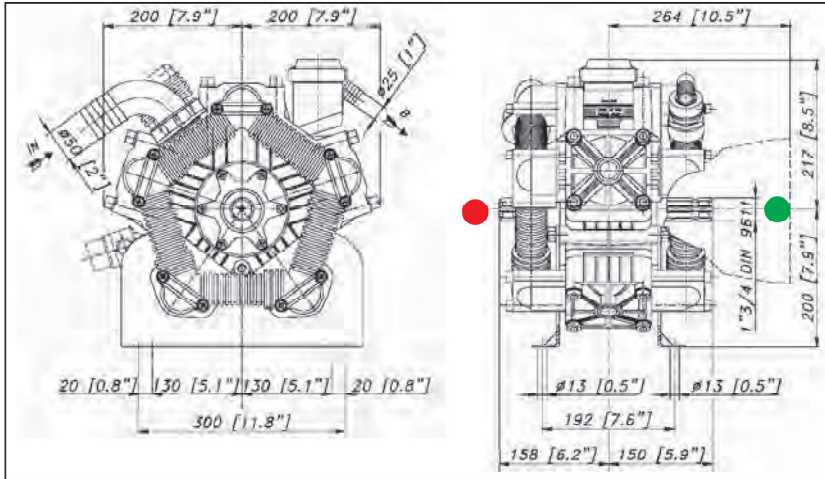
55.6016.97.3 - VC2

55.6003.97.3 - VS

Pompa a 5 membrane-pistone semidrauliche.

Pompe à 5 piston-membranes semi-hydrauliques.

Bomba de 5 membranas-pistón semi-hidráulicas



Optional Option *Opcional*



Caratteristiche tecniche Caractéristiques techniques Características técnicas			Mod. POLY 2210		
g/min; t/min; rev./min.	g/min	R.P.M.	550	550	
Potenza - Puissance - Potencia	KW	HP	6	8	
Peso - Poids - Peso	kg	lb	33	72,6	
Dislivello aspirazione Pression négative Presión negativa	MAX	M	ft	1,5	4,9
		Servizio discontinuo Emploi discontinu Servicio discontinuo	mt	ft	3
Ø Aspirazione - Aspiration - Aspiración	mm	in	50	2"	
Ø Mandata - Refoulement - Presión	mm	in	25	1"	
Max. Temperatura - Température - Temperatura	°C	°F	60	140	
Tipo olio - Type huile - Tipo aceite	SAE	W	30	30	
Capacità olio - Capacité huile - Capacidad aceite	lt	U.S.G.	3,25	0,85	

### TABELLA RENDIMENTI - TABLEAU DES PERFORMANCES TABLA DE RENDIMIENTOS

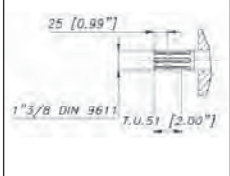
POLY 2210		g./min. - t/min. - rev./min.							
		400		450		500		550	
BAR	P.S.I.	L/min. USGPM	Kw HP	L/min. USGPM	Kw HP	L/min. USGPM	Kw HP	L/min. USGPM	Kw HP
2	29	153 40,4	0,6 0,8	172 45,4	0,7 0,9	191 50,4	0,7 1,0	210 55,5	0,8 1,1
5	72,5	151 40,0	1,5 2,0	170 45,5	1,7 2,2	189 50,0	1,9 2,5	208 55,0	2,0 2,7
10	145	150 39,6	2,9 3,9	169 44,5	3,3 4,4	187 49,5	3,7 4,9	206 54,4	4,0 5,4
15	218	148 39,2	4,4 5,8	167 44,1	4,9 6,6	185 49,0	5,5 7,3	204 53,9	6,0 8,0

### ALBERO POMPA - ARBRE POMPE - CIGÜEÑAL BOMBA



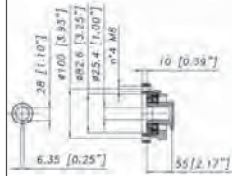
● ANT. - AVANT - ANTERIOR

VD - VM - VC



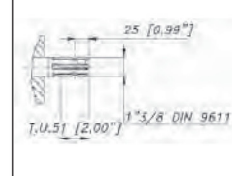
● ANT. - AVANT - ANTERIOR

VC2



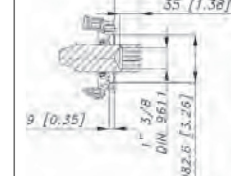
● POST. - ARRIÈRE  
POSTERIOR

VD



● POST. - ARRIÈRE  
POSTERIOR

VM



● POST. - ARRIÈRE  
POSTERIOR

VC  
VC2

