



170 44.9
l/min USGPM



15 218
bar P.S.I.

POLY 2180

28.9220.97.3 - VD

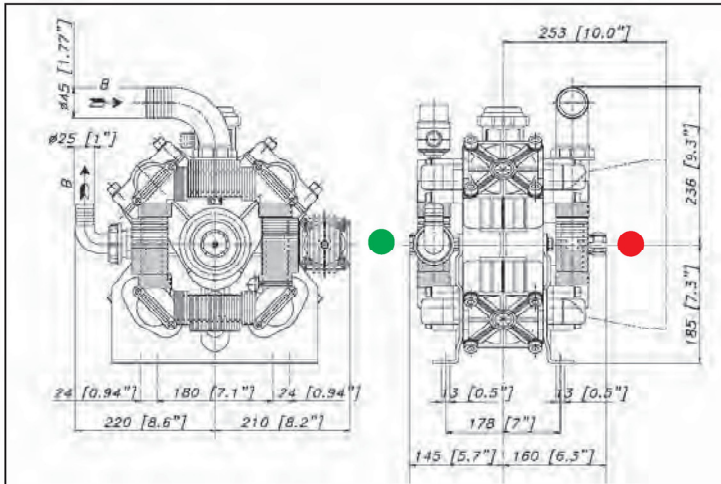
28.9267.97.3 - VC

28.9272.97.3 - VS

Pompa a 4 membrane-pistone semidrauliche.

Pompe à 4 piston-membranes semi-hydrauliques.

Bomba de 4 membranas-pistón semi-hidráulicas



Optional Option **H** **V** *Opcional*

Caratteristiche tecniche Caractéristiques techniques Características técnicas			Mod. POLY 2180		
g/min; t/min; rev./min.	g/min	R.P.M.	550	550	
Potenza - Puissance - Potencia	KW	HP	4,9	6,5	
Peso - Poids - Peso	kg	lb	26	57,2	
Dislivello aspirazione Pression négative Presión negativa	MAX	M	ft	1,5	4,9
		Servizio discontinuo Emploi discontinuo Servicio discontinuo	mt	ft	3
Ø Aspirazione - Aspiration - Aspiración	mm	in	45	1"3/4	
Ø Mandata - Refoulement - Presión	mm	in	25	1"	
Max. Temperatura - Température - Temperatura	°C	°F	60	140	
Tipo olio - Type huile - Tipo aceite	SAE	W	30	30	
Capacità olio - Capacité huile - Capacidad aceite	lt	U.S.G.	2,1	0,55	

TABELLA RENDIMENTI - TABLEAU DES PERFORMANCES TABLA DE RENDIMIENTOS

POLY 2180	g./min. - t/min. - rev./min.								
	400		450		500		550		
BAR	P.S.I.	L/min. USGPM	Kw HP	L/min. USGPM	Kw HP	L/min. USGPM	Kw HP	L/min. USGPM	Kw HP
2	29	124 32,7	0,5 0,6	139 36,7	0,5 0,7	155 40,8	0,6 0,8	170 44,9	0,7 0,9
5	72,5	123 32,5	1,2 1,6	138 36,5	1,4 1,8	154 40,6	1,5 2,0	169 44,6	1,7 2,2
10	145	121 32,1	2,4 3,2	137 36,1	2,7 3,6	152 40,1	3,0 4,0	167 44,1	3,3 4,4
15	218	120 31,7	3,5 4,7	135 35,7	4,0 5,3	150 39,6	4,4 5,9	165 43,6	4,9 6,5

ALBERO POMPA - ARBRE POMPE - CIGÜEÑAL BOMBA



ANT. - AVANT - ANTERIOR

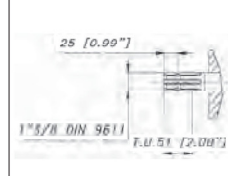


POST. - ARRIÈRE
POSTERIOR



POST. - ARRIÈRE
POSTERIOR

VD - VC



VD



VC

