



97  
l/min

25.6  
USGPM



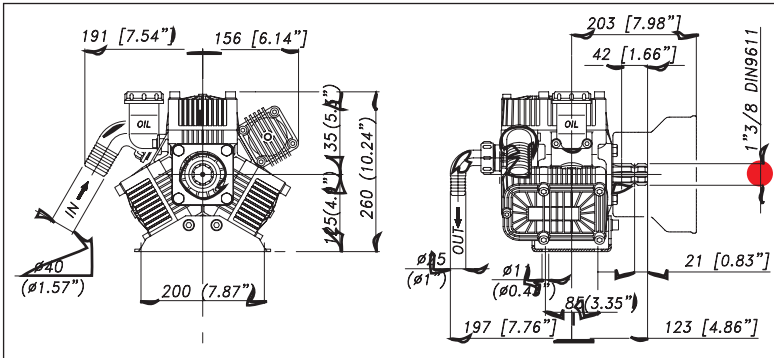
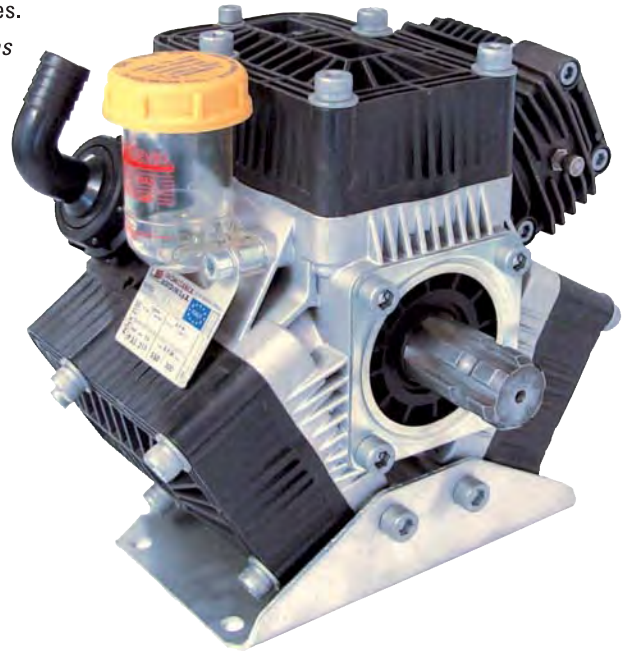
15  
bar

218  
PSI

## POLY 2100

63.6000.97.3 - VS

Pompa a 3 membrane-pistone semidrauliche.  
Pompe à 3 piston-membranes semi-hydrauliques.  
Bomba de 3 membranas-pistón semi-hidráulicas



Optional Option Opcional



Caratteristiche tecniche Caractéristiques techniques Características técnicas		Mod. POLY 2100	
g/min; t/min; rev./min.	g/min	R.P.M.	550 550
Potenza - Puissance - Potencia	KW	HP	2,9 3,8
Peso - Poids - Peso	kg	lb	11 24,2
Dislivello aspirazione Pression négative Presión negativa	MAX	M	ft 1,5 4,9
		Servizio discontinuo Emploi discontinu Servicio discontinuo	mt
Ø Aspirazione - Aspiration - Aspiración	mm	in	35 1" 3/8
Ø Mandata - Refoulement - Presión	mm	in	25 1"
Max. Temperatura - Température - Temperatura	°C	°F	60 140
Tipo olio - Type huile - Tipo aceite	SAE	W	30 30
Capacità olio - Capacité huile - Capacidad aceite	lt	U.S.G.	0,7 0,18

### TABELLA RENDIMENTI - TABLEAU DES PERFORMANCES TABLA DE RENDIMIENTOS

POLY 2100	g./min. - t/min. - rev./min.								
	400		450		500		550		
BAR	P.S.I.	L/min. USGPM	Kw HP	L/min. USGPM	Kw HP	L/min. USGPM	Kw HP	L/min. USGPM	Kw HP
2	29	73,8 19,5	0,3 0,4	83,0 21,9	0,3 0,4	92,3 24,4	0,4 0,5	101,5 26,8	0,4 0,5
5	72,5	72,7 19,2	0,7 1,0	81,8 21,6	0,8 1,1	90,9 24,0	0,9 1,2	100 26,4	1,0 1,3
10	145	71,6 18,9	1,4 1,9	80,6 21,3	1,6 2,1	89,5 23,7	1,8 2,3	98,5 26,0	1,9 2,6
15	218	70,5 18,6	2,1 2,8	79,4 21,0	2,3 3,1	88,2 23,3	2,6 3,5	97,0 25,6	2,9 3,8

### ALBERO POMPA - ARBRE POMPE - CIGÜEÑAL BOMBA



ANT. - AVANT - ANTERIOR

