



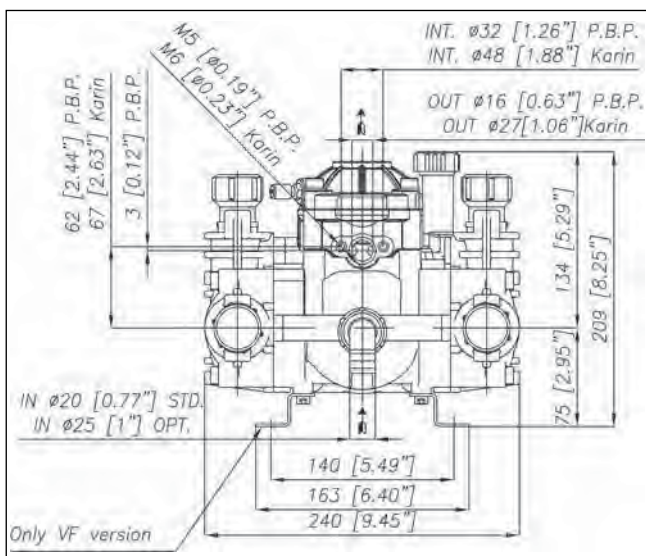
27 /min
7.1 USGPM



20 bar
290 P.S.I.

POLY 2025

Pompa a 2 membrane-pistone semidrauliche (fornita senza valvola)
Pompe à 2 piston-membranes semi-hydrauliques (sans régulateur de pression)
Bomba de 2 membranas- pistón semi-hidráulicas (provista sin válvula de regulación)



Optional Option *Opcional*



Caratteristiche tecniche Caractéristiques techniques Características técnicas

g/min; t/min; rev./min.	g/min	R.P.M.	650	650
Potenza - Puissance - Potencia	KW	HP	1,1	1,4
Peso - Poids - Peso	Kg	lb	5,6	12,3
Dislivello aspirazione	MAX	mt	ft	1 3,3
Pression négative	Servizio discontinuo Emploi discontinu - Servicio discontinuo	mt	ft	/ /
Presión negativa				
Ø Aspirazione - Aspiration - Aspiración	mm	in	20	13/16"
Ø Mandata - Refoulement - Presión	mm	in	8	5/16"
Max. Temperatura - Température - Temperatura	°C	°F	60	140
Tipo olio - Type huile - Tipo aceite	SAE	W	30	30
Capacità olio - Capacité huile - Capacidad aceite	lt	U.S.G.	0,7	0,18

TABELLA RENDIMENTI - TABLEAU DES PERFORMANCES TABLA DE RENDIMIENTOS

g/min; t/min; rev./min.	500		550		600		650	
	L/min USGPM	KW HP	L/min USGPM	KW HP	L/min USGPM	KW HP	L/min USGPM	KW HP
2	20,8	0,09	22,8	0,10	24,9	0,11	27,0	0,12
	29	5,5	0,1	6,0	0,1	6,6	0,1	7,1
10	19,6	0,4	21,6	0,5	23,5	0,5	25,5	0,6
	145	5,2	0,6	5,7	0,6	6,2	0,7	6,7
15	19,2	0,6	21,1	0,7	23,0	0,8	24,9	0,8
	217,5	5,1	0,9	5,6	0,9	6,1	1,0	6,6
20	18,5	0,8	20,3	0,9	22,2	1,0	24,0	1,1
	290	4,9	1,1	5,4	1,2	5,9	1,3	6,3

HOW TO ORDER

Pompa Poly 2025 RT4 SAE 3/4" + Regolatore di pressione Karin
Pompe Poly 2025 RT4 SAE 3/4" + régulateur de pression Karin
Bomba Poly 2025 RT4 SAE 3/4" + regulador de presión Karin

94.8618.97.3 + 24.4001.97.3

Pompa Poly 2025 RT4 SAE 3/4" + Regolatore di pressione Karin + comando a distanza
Pompe Poly 2025 RT4 SAE 3/4" + régulateur de pression Karin + commande à distance
Bomba Poly 2025 RT4 SAE 3/4" + regulador de presión Karin + mando a distancia

94.8618.97.3 + 24.4001.97.3 + 31.8916.97.3 + 31.8911.97.3



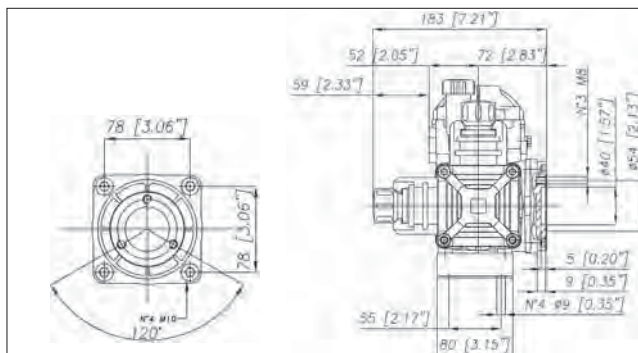
Attacco valvola Karin



POLY 2025-VF **Albero standard 3 fori.**
 Arbre standard avec 3 trous.
 Cigüeñal estándar 3 agujeros.

94.8613.97.3
94.8614.97.3

Codice versione per NPR e PBP - Référence version pour NPR et PBP - Código versión para NPR y PBP
Codice versione per Karin - Référence version pour Karin - Código versión para Karin



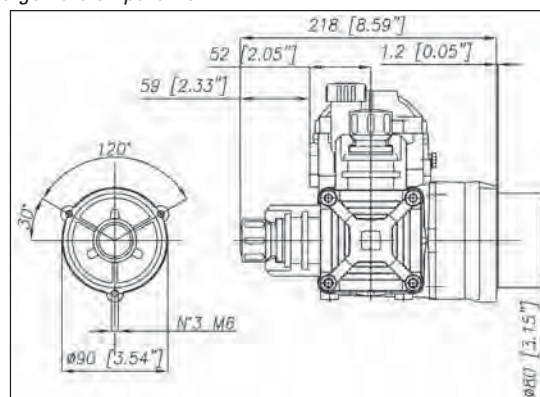
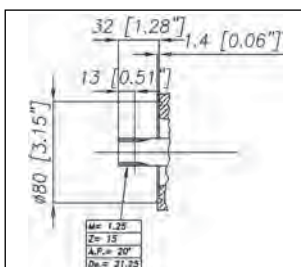
POLY 2025 RTE **Predisposta per motori elettrici in versione I.B.**
 Pour moteurs électriques en version I.B.
 Para motores eléctricos en versión I. B.

94.8615.97.3
94.8616.97.3

Codice versione per NPR e PBP - Référence version pour NPR et PBP - Código versión para NPR y PBP
Codice versione per Karin - Référence version pour Karin - Código versión para Karin



ALBERO MOTORE
ARBRE POMPE
CIGÜEÑAL BOMBA



POLY 2025 RT4 **Predisposta per motori termici a 4 tempi.**
 Pour moteurs à essence 4 temps.
 Para motores térmicos de 4 tiempos.

Mod. pompa - Modèlo pompe Modelo bomba	Motore - Moteur Motor	Versione albero - Version arbre Versión cigüeñal	Codice - Réf. - Cód. N.P.R. - P.B.P	Codice - Réf. - Cód. Karin
POLY 2025 RT4	tutti - tous - todos	SAE 3/4"	94.8617.97.3	94.8618.97.3
	HONDA G 100	"Q" (D.15.8 mm)	94.8619.97.3	94.8620.97.3
	HONDA G 100	"S" (D.15 mm)	94.8621.97.3	94.8622.97.3

