

Serie PA 730.1



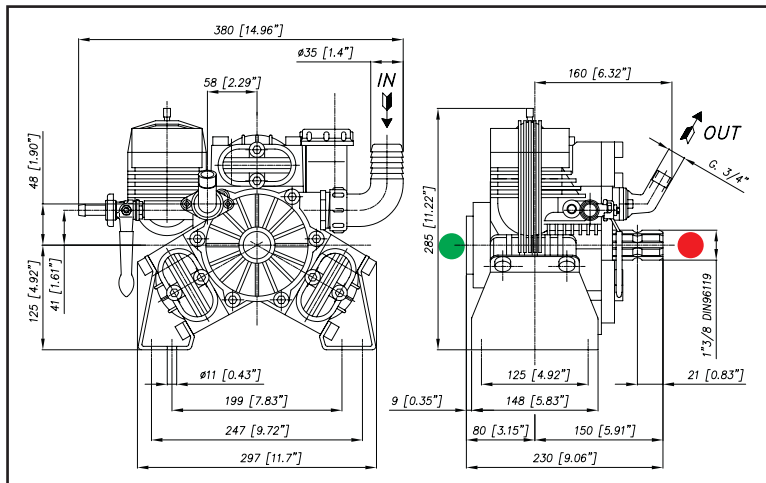
70 l/min
18,5 USGPM



40 bar
580 P.S.I.

23.7000.97.3 - VC
23.7001.97.3 - VM
23.7004.97.3 - VF
23.7020.97.3 - VS

Pompa a 3 membrane-pistone semidrauliche.
Pompe à 3 pistons-membranes semi-hydrauliques.
Bomba de 3 membranas-pistón semi-hidráulicas.



VERSIONI CON BIELLA IN BRONZO
VERSIONS BIELLES EN BRONZE
VERSIONES CON BIELLA DE BRONCE

23.7002.97.3 VC
23.7003.97.3 VM
23.7005.97.3 VF
23.7021.97.3 VS

Optional Option Opción



Caratteristiche tecniche Caractéristiques techniques Características técnicas

g/min; t/min; rev./min.	g/min	R.P.M.	550	550
Potenza - Puissance - Potencia	KW	HP	5,3	7
Peso - Poids - Peso	Kg	lb	15	33
Dislivello aspirazione	MAX	mt	ft	1,5 4,9
Pression négative	Servizio discontinuo Emploi discontinu - Servicio discontinuo	mt	ft	3 9,8
Presión negativa		mt	ft	3 9,8
Ø Aspirazione - Aspiration - Aspiración	mm	in	35	1"3/8
Ø Mandata - Refoulement - Presión	mm	in	G.3/4	G.3/4
Max. Temperatura - Température - Temperatura	°C	°F	60	140
Tipo olio - Type huile - Tipo aceite	SAE	W	SAE 30	30 W
Capacità olio - Capacité huile - Capacidad aceite	lt	U.S.G.	0,5	0,13

TABELLA RENDIMENTI - TABLEAU DES PERFORMANCES TABLA DE RENDIMIENTOS

g/min; t/min; rev./min.	400		450		500		550	
	L/min	KW	L/min	KW	L/min	KW	L/min	KW
2	50,9	0,2	57,3	0,2	63,6	0,2	70	0,3
	29	13,5	0,3	15,1	0,3	16,8	0,3	18,5
20	50	2	56,3	2,2	62,5	2,5	68,8	2,7
	290	13,2	2,6	14,9	3	16,5	3,3	18,2
30	49,4	2,9	55,6	3,3	61,7	3,6	67,9	8,3
	435	13	3,9	14,7	4,4	16,3	4,9	17,9
40	48,8	3,8	54,9	4,3	61	4,8	67,1	5,3
	580	12,9	5,1	14,5	5,8	16,1	6,4	17,7



ALBERO POMPA • ARBRE POMPE • CIGÜEÑAL BOMBA



● ANT. • AVANT • ANTERIOR



● POST. • ARRIERE • POSTERIOR



● POST. • ARRIERE • POSTERIOR

