

# PA Series 430.1 - 440



40 l/min  
10,6 USGPM



40 bar  
580 P.S.I.

## PA 430.1

03.7007.97.3 - VF  
03.7012.97.3-VF (900 R.P.M.)

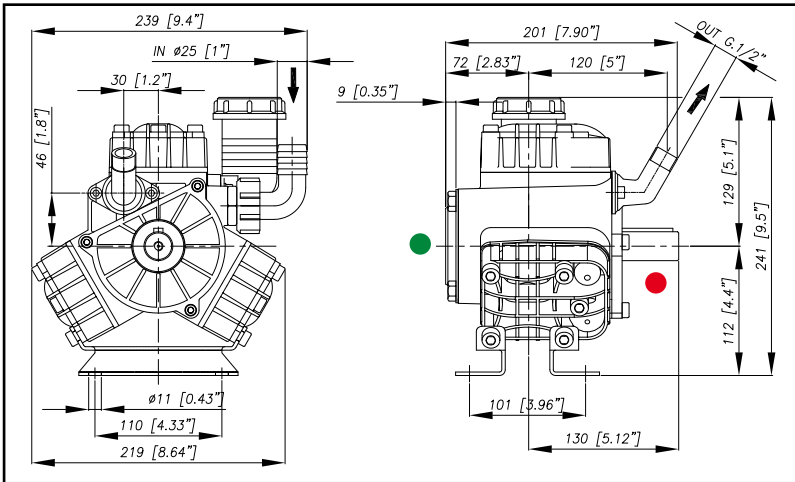
## PA 440

03.7020.97.3 - VF  
03.7025.97.3 - VM

### Pompes à 3 membranes-piston semi hydrauliques.

Bombas de 3 membranas-pistón semihidráulicas.

Pumpe mit 3 Kolben-Membranen, halb-hydraulisch gestützt.



### Option Opcional Optional :



#### Caractéristiques techniques

Características técnicas  
Technische Eigenschaften

<b>Poids - Peso - Gewicht</b>	<b>kg</b>	<b>lb</b>	7,8	17	
<b>Pression négative</b>	<b>MAX</b>	<b>m</b>	<b>ft</b>	1,5	4,9
Desnivel aspiración Ansaughöhenunterschied	Service discontinu - Servicio discontinuo - Aussetzbetrieb	<b>m</b>	<b>ft</b>	3	9,8
<b>Ø Aspiration - Aspiración - Saugleitung</b>		<b>mm</b>	<b>in</b>	25	1"
<b>Ø Refoulement - Envío - Druckleitung</b>		<b>mm</b>	<b>in</b>	G.1/2	G.1/2
<b>Température max. - Max. Temperatura - Höchsttemperatur</b>		<b>°C</b>	<b>°F</b>	60	140
<b>Type d'huile - Tipo de aceite - Ölsorte</b>		<b>SAE</b>	<b>W</b>	SAE 30	30 W
<b>Capacité d'huile - Capacidad aceite - Ölfassungsvermögen</b>		<b>lt</b>	<b>U.S.G.</b>	0,6	0,16

#### PA 430.1 - TABLEAU PERFORMANCES - TABLA RENDIMIENTOS - LEISTUNGSTABELLE

tr/min; rpm; U/min	500		550		600		650	
	l/min USGPM	KW CV	l/min USGPM	KW CV	l/min USGPM	KW CV	l/min USGPM	KW CV
2	30,8	0,1	33,8	0,1	36,9	0,1	40,0	0,2
	8,1	0,2	8,9	0,2	9,8	0,2	10,6	0,2
20	28,5	1,1	31,3	1,2	34,2	1,3	37,0	1,5
	7,5	1,5	8,3	1,6	9,0	1,8	9,8	1,9
30	28,1	1,7	30,9	1,8	33,7	2,0	36,5	2,2
	7,4	2,2	8,2	2,4	8,9	2,7	9,6	2,9
40	27,7	2,2	30,5	2,4	33,2	2,6	36,0	2,8
	7,3	2,9	8,0	3,2	8,8	3,5	9,5	3,8

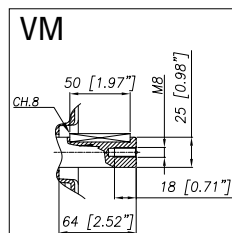
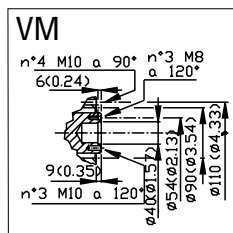
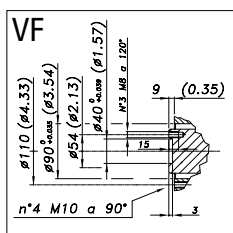
#### ARBRE POMPE - EJE BOMBA - PUMPENWELLE



● AR - POST. - HINTEN

● AR - POST. - HINTEN

● AV - ANT. - VORN



#### PA 440 - TABLEAU PERFORMANCES - TABLA RENDIMIENTOS - LEISTUNGSTABELLE

tr/min; rpm; U/min	400		450		500		550	
	l/min USGPM	KW CV	l/min USGPM	KW HP	l/min USGPM	KW HP	l/min USGPM	KW HP
2	29,8	0,1	33,5	0,1	37,3	0,1	41,0	0,2
	7,9	0,2	8,9	0,2	9,8	0,2	10,8	0,2
20	28,4	1,1	31,9	1,3	35,5	1,3	39,0	1,5
	7,5	1,5	8,4	1,7	9,4	1,9	10,3	2,0
30	27,3	1,6	30,7	1,8	34,1	2,0	37,5	2,2
	7,2	2,1	8,1	2,4	9,0	2,7	9,6	3,0
40	26,9	2,1	30,3	2,4	33,6	2,6	37,0	2,9
	7,1	2,8	8,0	3,2	8,9	3,5	9,8	3,9

