

# Serie PA 330.1



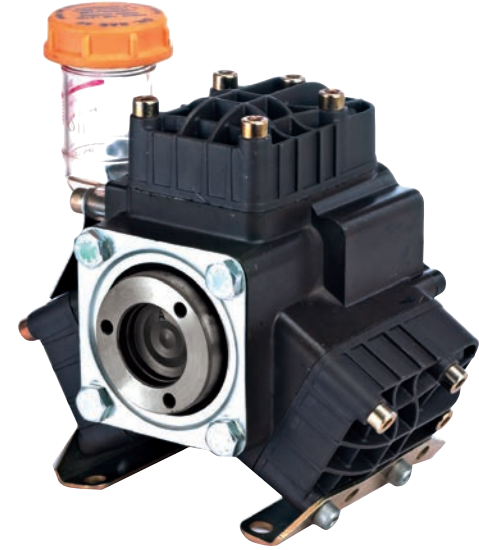
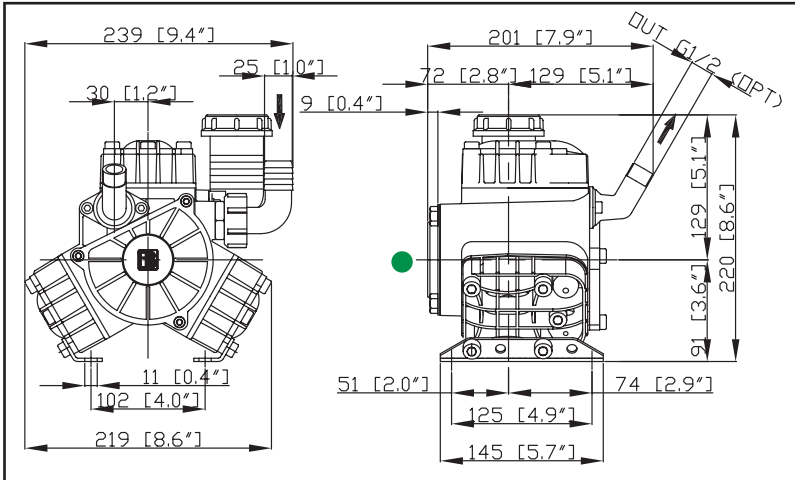
34  
l/min USGPM



40 580  
bar P.S.I.

**03.6014.97.3 - VF** Pompa a 3 membrane-pistone semidrauliche.  
Versioni disponibili: "VF": standard 3 fori.

Pompe à 3 pistons-membranes semi-hydrauliques. Versions disponibles: "VF": Arbre standard avec 3 trous.  
Bomba de 3 membranas-pistón semi-hidráulicas. Versiones disponibles: "VF": Cigüeñal estándar 3 agujeros.



Optional Option Opción



## Caratteristiche tecniche

Caractéristiques techniques  
Características técnicas

g/min; t/min; rev./min.	g/min	R.P.M.	650	650
<b>Potenza - Puissance - Potencia</b>	<b>KW</b>	<b>HP</b>	2,4	3,3
<b>Peso - Poids - Peso</b>	<b>Kg</b>	<b>lb</b>	7,3	16
<b>Dislivello aspirazione</b>	MAX	<b>mt</b>	<b>ft</b>	1,5 4,9
Pression négative	Servizio discontinuo Emploi discontinu - Servicio discontinuo	<b>mt</b>	<b>ft</b>	3 9,8
Presión negativa		<b>mt</b>	<b>ft</b>	3 9,8
<b>Ø Aspirazione - Aspiration - Aspiración</b>	<b>mm</b>	<b>in</b>	25	1"
<b>Ø Mandata - Refoulement - Presión</b>	<b>mm</b>	<b>in</b>	G.1/2	G.1/2
<b>Max. Temperatura - Température - Temperatura</b>	<b>°C</b>	<b>°F</b>	60	140
<b>Tipo olio - Type huile - Tipo aceite</b>	<b>SAE</b>	<b>W</b>	SAE 30	30 W
<b>Capacità olio - Capacité huile - Capacidad aceite</b>	<b>lt</b>	<b>U.S.G.</b>	0,6	0,16

## TABELLA RENDIMENTI - TABLEAU DES PERFORMANCES TABLA DE RENDIMIENTOS

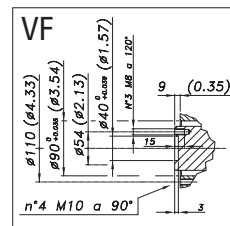
g/min; t/min; rev./min.	500		550		600		650	
BAR	L/min	KW	L/min	KW	L/min	KW	L/min	KW
P.S.I.	USGPM	HP	USGPM	HP	USGPM	HP	USGPM	HP
2	26,2	0,1	28,8	0,1	31,4	0,1	34,0	0,1
29	6,9	0,1	7,6	0,2	8,3	0,2	9,0	0,2
20	24,6	1,0	27,1	1,1	29,5	1,2	32,0	1,3
290	6,5	1,3	7,2	1,4	7,9	1,5	8,5	1,7
30	24,2	1,4	26,7	1,6	29,1	1,7	31,5	1,9
435	6,4	1,9	7,0	2,1	7,7	2,3	8,3	2,5
40	23,8	1,9	26,2	2,1	28,6	2,2	31,0	2,4
580	6,3	2,5	6,9	2,8	7,6	3,0	9,2	3,3



ALBERO POMPA • ARBRE POMPE • CIGÜEÑAL BOMBA



POST. • ARRIERE • POSTERIOR



Serie PA

