

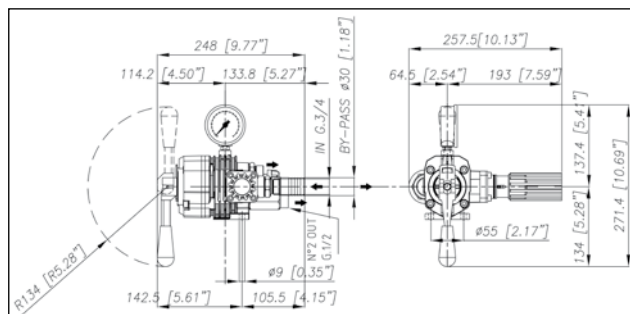
VIG



Distributeur haute pression (50 bar), avec commande de sélection droite/gauche - by-pass. Equipé de régulateur de pression de précision, à membrane et avec support et siège retour en céramique contre l'usure. Avec manomètre gradué sur le corps nickelé et sièges de direction du fluide en acier inox AISI 316. Testé sur le terrain même dans les applications les plus lourdes (eau sableuse).

Distribuidor de alta presión (50 bar), con un mando de selección der/izq/by-pass. Provista de regulador de presión de precisión de membrana con soporte y asiento descarga en cerámica antidesgaste. Con manómetro graduado en cuerpo niquelado y asientos direccionales del flujo en acero inox Aisi 316. Probada en el campo también en las condiciones de uso más exigentes (agua arenosa).

Hochdruck-Wegeventil (50 bar) mit Stellteil zur Wahl von rechts/links/Bypass. Verfügt über Präzisions-Druckregler mit Membransteuerung, mit Träger und Bypassitz aus verschleißfester Keramik. Mit skaliertem Manometer auf vernickeltem Körper und Ventilsitzen für die Durchflussrichtung aus Edelstahl 316. Auch unter schwierigsten Einsatzbedingungen auf dem Feld getestet (sandiges Wasser).



Réf. Ref. Best.Nr.	NR. 	MAX 	MAX
24.1094.97.3	2	150 l/min 40 USGPM	50 bar 725 P.S.I.

MULTIDUPLO SPRAY MANUEL AVEC VANNES DE SECTION "RS"



MULTIDUPLO SPRAY MANUAL CON VÁLVULAS DE SECCIÓN "RS"
HANDBETÄTIGTES MULTIDUPLO SPRAY MIT TEILBREITENVENTILEN "RS"

Corps en aluminium moulé sous pression anodisé, autres pièces en contact avec le produit chimique en acier inox, obturateur en céramique frittée, membrane séparatrice en HPS®. Equipé de système exclusif anti-goutte.

Cuerpo de aluminio fundido a presión anodizado, otras piezas internas a contacto con el producto de acero inox, obturador en cerámica sinterizada, membrana de separación en HPS®. Provisto de exclusivo sistema antigoteo.

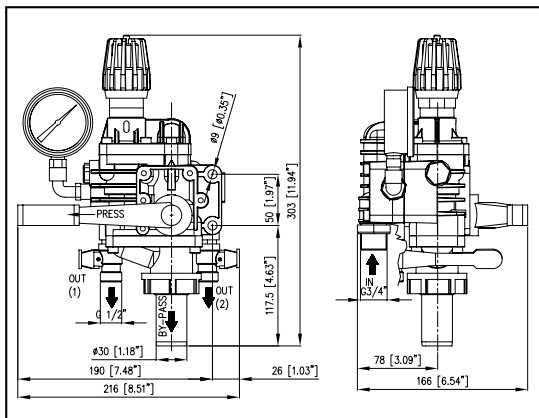
Körper aus eloxiertem Aluminium-Druckguss, andere medienberührende Bauteile aus Edelstahl, Ventilkegel aus Sinterkeramik, Trennmembran aus HPS®. Mit exklusivem Tropenschutzsystem versehen.

Équipé de - Sumistrado con - Ausgestattet mit

Manomètre à bain de glycérine, raccord d'entrée mâle G 3/4, raccord de retour diam. 30 mm, 2 sorties G 1/2

Manómetro en baño de glicerina, racor de entrada G 3/4 macho, racor de descarga dia.30 mm, N°2 salidas G 1/2

Glycerin-Manometer, Eingangsstutzen G 3/4 mit Außengewinde, Ablaufstutzen Durchm.30 mm, 2 Ausgänge G 1/2



Réf. Ref. Best.Nr.	NR. 	MAX 	MAX
24.2070.97.3	2	150 l/min 40 USGPM	50 bar 725 P.S.I.
24.2071.97.3	3		



90÷150 L/Min
STD



≤ 90 L/Min
opt. 24.0215.53.2