

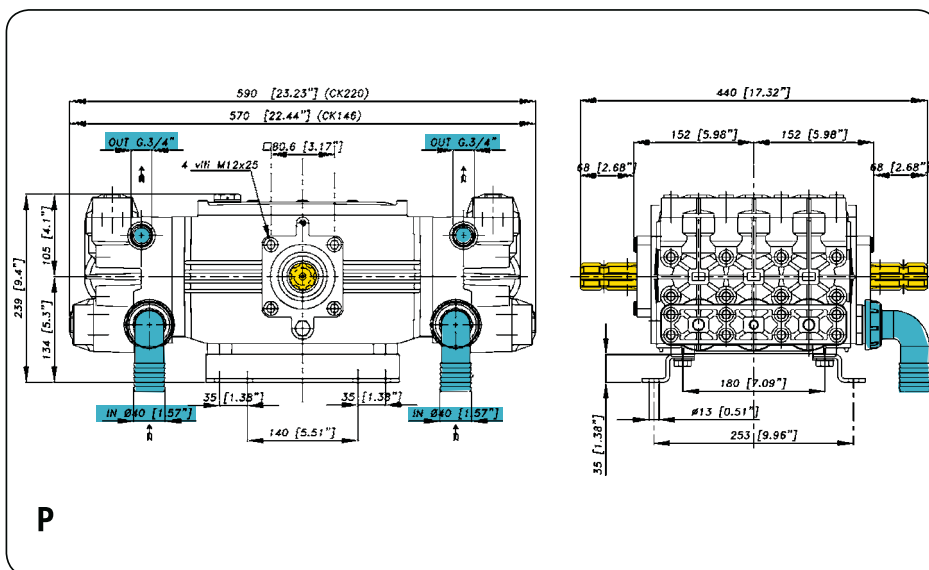
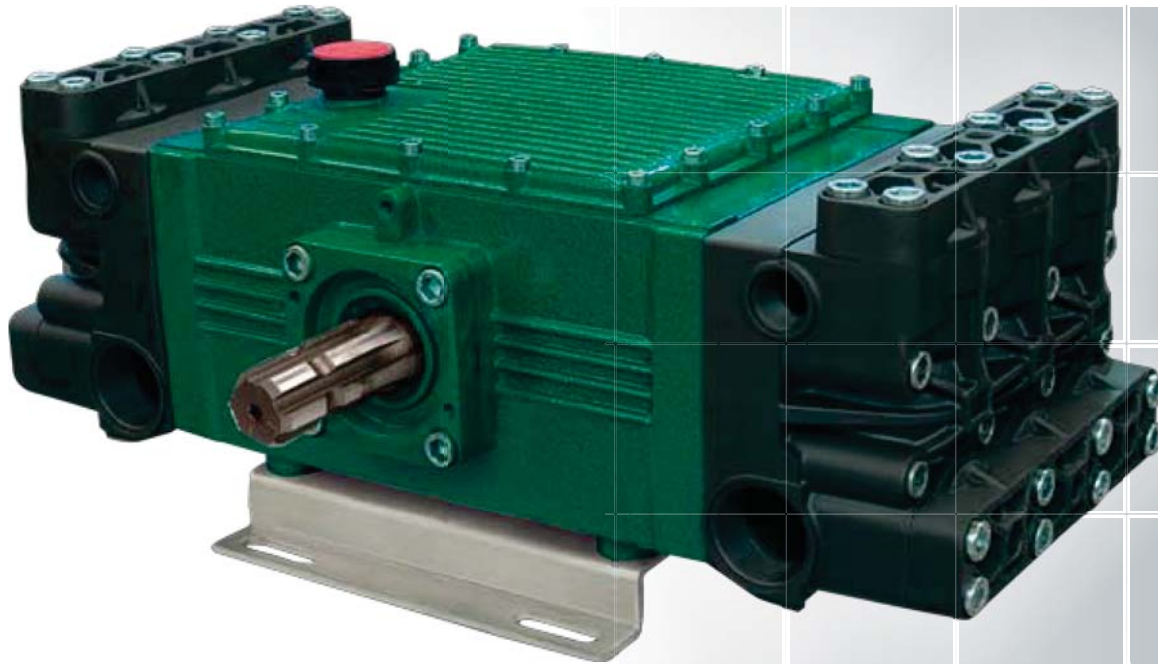
CK 146 - CK 220

IntelliSeal™

EasyLube™

SmartCase™

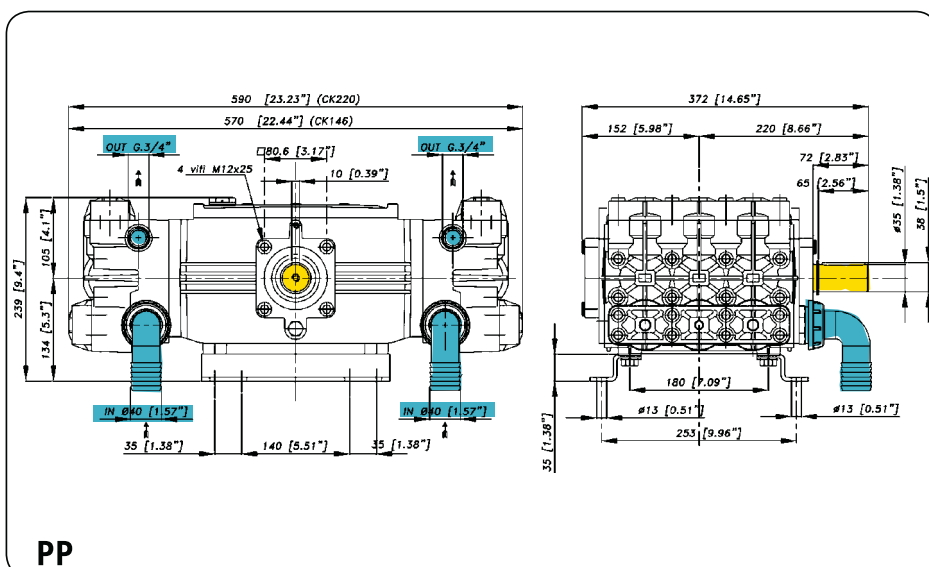
SuperCoolingSystem™



Pompa a 6 pistoni in ceramica.
"P" Albero scanalato 1" 3/8 anteriore e posteriore.

Pompe à 6 pistons en céramique.
"P" Arbre cannelé 1" 3/8 mâle avant et arrière.

Bomba de 6 pistones en cerámica.
"P" Cigüeñal estriado 1" 3/8 anterior y posterior.



Pompa a 6 pistoni in ceramica.
"PP" Albero cilindrico Ø 35 mm.

Pompe à 6 pistons en céramique.
"PP" Arbre cylindrique Ø 35 mm.

Bomba de 6 pistones en cerámica.
"PP" Cigüeñal cilíndrico Ø 35 mm.



Serie COMPACT

Caratteristiche tecniche

Caractéristiques techniques
Características técnicas

g/min; t/min; rev./min.		g/min	R.P.M.	550	550
Peso - Poids - Peso		Kg	lb	39	85,8
Dislivello aspirazione Pression négative Presión negativa	MAX	mt	ft	1,5	4,9
	Servizio discontinuo Emploi discontinu - Servicio discontinuo	mt	ft	3	9,8
Ø Aspirazione - Aspiration - Aspiración		mm	in	2X40	1"9/16
Ø Mandata - Refoulement - Presión		mm	in	G.3/4	G.3/4
Max. Temperatura - Température - Temperatura		°C	°F	60	140
Tipo olio - Type huile - Tipo aceite		SAE	W	SAE 30	30W
Capacità olio - Capacité huile - Capacidad aceite		lt	U.S.G.	2,8	0,74



CK 146

TABELLA RENDIMENTI - TABLEAU DES PERFORMANCES TABLA DE RENDIMIENTOS

g/min; t/min; rev./min. →	400		450		500		550	
	L/min USGPM	KW HP	L/min USGPM	KW HP	L/min USGPM	KW HP	L/min USGPM	KW HP
2	103,1	0,4	113,4	0,4	123,7	0,5	144,3	0,6
29	27,2	0,5	30,0	0,6	32,7	0,6	38,1	0,8
20	102,1	4,0	112,4	4,4	122,6	4,8	143,0	5,6
290	27,0	5,4	29,7	5,9	32,4	6,4	37,8	7,5
40	101,4	8,0	111,6	8,8	121,7	9,6	142,0	11,2
580	26,8	10,6	29,5	11,7	32,2	12,8	37,5	14,9
60	100,7	11,9	110,8	13,1	120,9	14,2	141,0	16,6
870	26,6	15,9	29,3	17,4	31,9	19,0	37,3	22,2

 **144** **38**
l/min USGPM

 **60** **870.2**
bar P.S.I.

76.7300.97.3 - P
76.7302.97.3 - PP

Optional Option Opcional



CK 220

TABELLA RENDIMENTI - TABLEAU DES PERFORMANCES TABLA DE RENDIMIENTOS

g/min; t/min; rev./min. →	400		450		500		550	
	L/min USGPM	KW HP	L/min USGPM	KW HP	L/min USGPM	KW HP	L/min USGPM	KW HP
2	149,5	0,6	168,1	0,7	186,8	0,7	205,5	0,8
29	39,5	0,8	44,4	0,9	49,4	1,0	54,3	1,1
20	148,4	5,8	166,9	6,6	185,5	7,3	204,0	8,0
290	39,2	7,8	44,1	8,8	49,0	9,7	53,9	10,7
40	147,6	11,6	166,1	13,0	184,5	14,5	203,0	15,9
580	39,0	15,5	43,9	17,4	48,8	19,4	53,6	21,3
60	146,2	17,2	164,5	19,4	182,7	21,5	201,0	23,7
870	38,6	23,0	43,4	25,9	48,3	28,8	53,1	31,6

 **212** **56**
l/min USGPM

 **60** **870.2**
bar P.S.I.

76.7301.97.3 - P
76.7303.97.3 - PP

Optional Option Opcional

