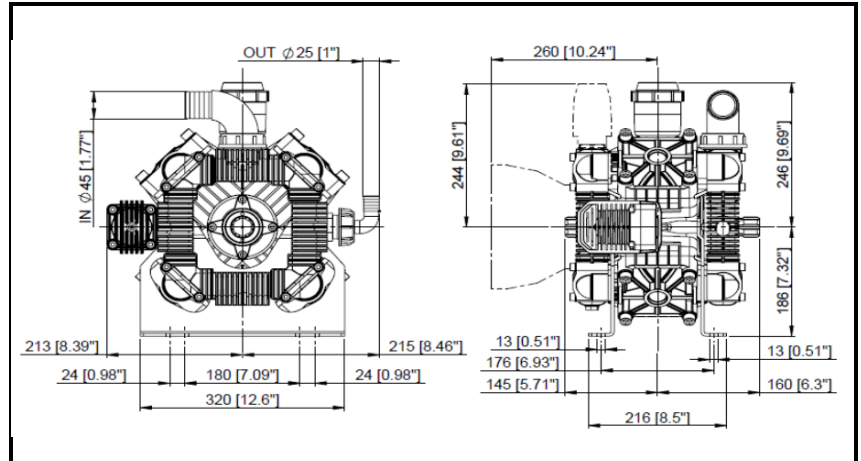
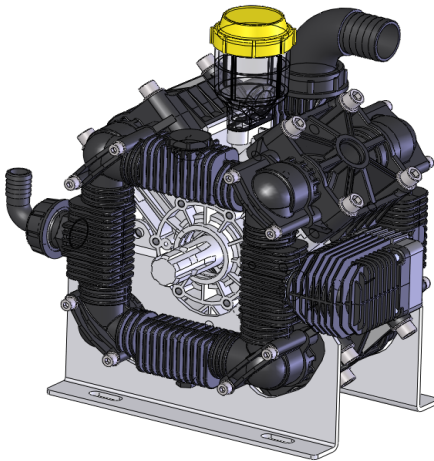
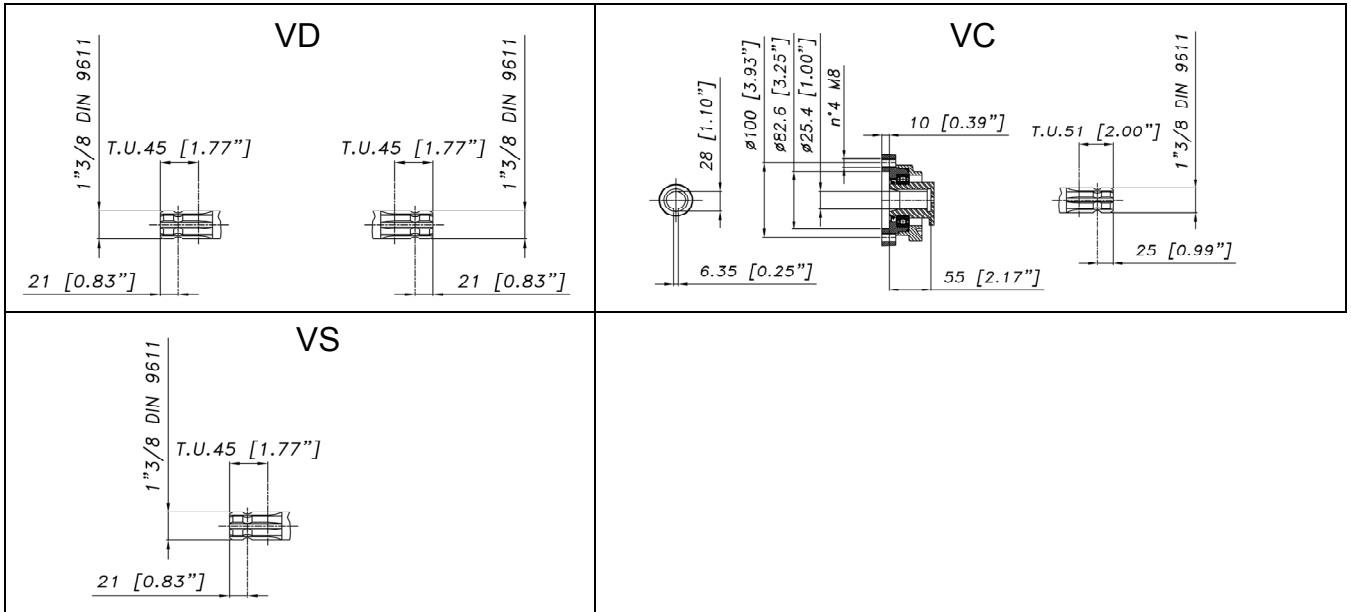


DIMENSIONI D'INGOMBRO - OVERALL DIMENSIONS



ALBERO POMPA - PUMP SHAFT



COPPIA DI SERRAGGIO - TORQUE CHART				
CODICE - CODE	Q.TY	POS	N.m	Lbr.ft
62.9811.97.3	4	48	25	18,4
86.2168.00.2	2	6	5	7,3
86.3694.65.2	1	29	40	29,5
85.2562.50.2	2	17	5	3,7
			(LOXEAL 24-18)	(LOXEAL 24-18)
86.2562.20.2	4	43	22	16,3
86.2682.50.2	2	46	22	16,3
86.2951.05.2	16	20	10	7,4
86.3276.05.2	6	61	40	29,5
86.4068.50.2	16	65	40	29,5
86.2852.00.2	4	91	10	7,4

Tolleranza di serraggio: 0/-10%
Tolerance on torque value:

INFORMAZIONI UTILI USEFUL INFORMATION				
LUBRIFICANTE - LUBRICANT: OLIO MOTORE O SEMIDRAULICO SAE 30 MOTOR OIL OR SEMI-HYDRAULIC OIL SAE 30				
PRESSIONE ACCUMULATORE ACCUMULATOR PRESSURE				
PRESSIONE DI LAVORO - OPERATING PRESSURE	2 + 5	5+10	10 + 20	20 + 50
ACCUMULATORE ACCUMULATOR	2	2 + 5	5 + 7	6 + 8

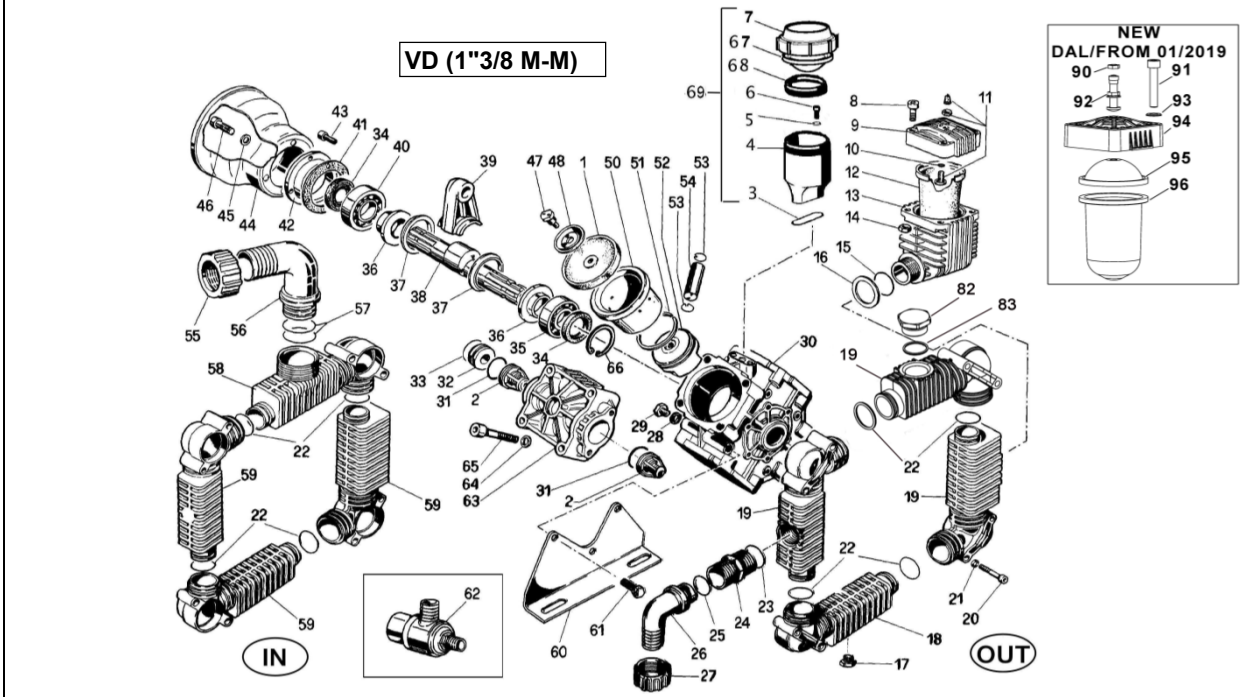
KIT MEMBRANE - DIAPHRAGMS KIT

KIT	PRE-SET DURAMAX			PRE-SET DESMOPAN			VITON						PENTAX			
	28.9887.97.3DS	28.9887.97.ADS	*	28.9887.97.3	28.9887.97.A	*	28.9889.97.3	28.9889.97.A	*	28.9897.97.3	28.9897.97.A	*	1	31	12	
POSIZIONE ESPLOSO POSITION NUMBER	1	31	12	1	31	12	1	31	12	33	22	23	15	1	31	12
QUANTITA' NEL KIT QUANTITIES INCLUDED	4	8	1	4	8	1	4	8	1	4	8	1	1	4	8	1

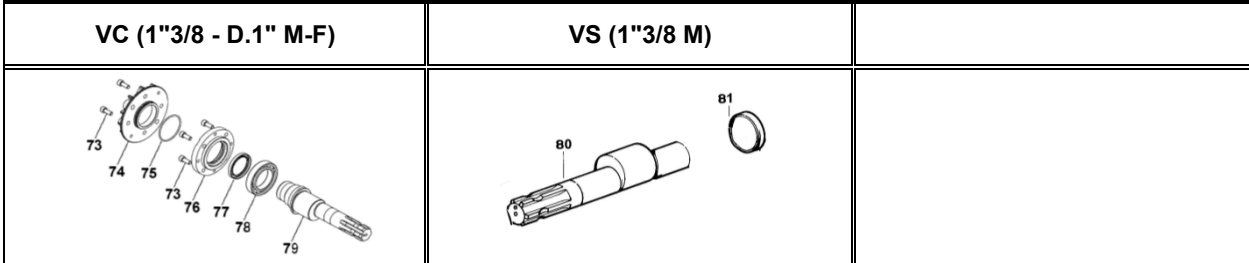
*.3: per pompe con calotta accumulatore in alluminio/for pumps with aluminum ballaster cover
*.A: per pompe con calotta accumulatore in polipropilene/for pumps with polypropylene ballaster cover

KIT POMPA/KIT VALVOLE - PUMP KIT/VALVES KIT

KIT	KIT POMPA VD PUMP KIT VD					KIT POMPA VC PUMP KIT VC							VALVOLE INOX 303 VALVES KIT 303			VALVOLE INOX 316 VALVES KIT 316		
	28.9883.97.3	22	31	34	41	33	41	34	77	75	28.9885.97.3	2	31	33	28.9906.97.3	2	31	33
POSIZIONE ESPLOSO POSITION NUMBER	22	31	34	41	33	41	34	77	75	2	31	33	2	31	33			
QUANTITA' NEL KIT QUANTITIES INCLUDED	8	8	2	1	4	8	8	4	1	1	1	1	8	8	4	8	8	4



VERSIONI



POS.	CODICE PART NO. REF.	DENOMINAZIONE - DESCRIPTION - DESCRIPTION	Q.TY	POS.	CODICE PART NO. REF.	DENOMINAZIONE - DESCRIPTION - DESCRIPTION	Q.TY
1	62.0040.00.ADS	MEMBRANA DURAMAX PRE-SET (STD)	4	40	81.2867.00.2	CUSCINETTO 35x80x21	1
1	62.0040.00.A	MEMBRANA DESMOPAN PRE-SET (OPT)	4	41	98.0110.72.2	GUARNIZIONE	1
1	62.0040.33.2	MEMBRANA VITON (OPT)	4	42	98.0108.09.2	COPERCHIO	1
1	62.0040.36.2	MEMBRANA HPS (OPT)	4	43	86.2562.20.2	VITE TCEI M8x20 UNI5931	4
2	28.9905.97.3	GR.VALVOLA A/M INOX AISI 316 (STD)	8	44	31.1482.32.2	CUFFIA DI PROTEZIONE L=180 (optional)	1
2	28.9809.97.3	GR.VALVOLA A/M INOX AISI 303 (OPT)	8	44	31.1468.32.2	CUFFIA PROTEZIONE L=135 (optional)	1
2	63.9800.97.3	GR.VALVOLA A/M PLAST. (OPT)	8	45	84.3710.00.2	ROSETTA D.9x24x2 (optional)	4
3	80.3209.00.2	ANELLO OR 2,62x39,34	1	46	86.2682.50.2	VITE TCEI M8x25 UNI5931 (optional)	4
4	14.0117.32.2	CORPO SERBATOIO	1	48	62.9811.97.3	KIT VITE/PIATTELLINO INOX D.65	4
5	84.3585.00.2	ROSETTA D.6,4x12,5x1,6	2	50	62.0019.01.2	CAMICIA D.78	4
6	86.2168.00.2	VITE M6x22 UNI5931	2	51	81.8540.00.2	FASCIA ELASTICA D.78	4
7	28.0144.32.2	COPERCHIO SERBATOIO	1	52	62.0018.09.2	PISTONE D.78	4
8	86.2752.50.2	VITE TCEI M8x35 UNI5931	4	53	80.0021.00.2	ANELLO D.15 X FORO	8
9	11.0004.09.2	CALOTTA ACCUMULATORE (FINO A 01-19)	1	54	85.2006.70.2	SPINOTTO D.15X46	4
10	80.3213.00.2	ANELLO OR 3,0x6 (FINO A 01-19)	1	55	82.0120.00.2	GALLETTO G.2"	1
11	86.1608.50.2	VALVOLA ARIA COMPLETA (FINO A 01-19)	1	56	84.0596.00.2	RACCORDO CURVO D.45-1,77"	1
12	23.0041.31.2	MEMBRANA ACC. (FINO A 01-19)	1	56	84.1642.80.2	RACCORDO DIRITTO D.45-1,77" (optional)	1
12	23.0041.33.2	MEMBR. ACC. VITON (optional) (FINO A 01-19)	1	56	84.1643.00.2	RACCORDO DIRITTO D.50-1,96" (optional)	1
12	23.0041.36.2	MEMBRANA ACC. HPS (opt.) (FINO A 01-19)	1	56	84.0610.00.2	RACCORDO CURVO D.50-1,96" (optional)	1
13	27.0035.32.2	CORPO ACCUMULATORE	1	57	80.3209.10.2	ANELLO OR 2,62x40,95	2
14	81.4573.50.2	DADO M8 UNI5588	4	58	28.0072.32.2	TUBO COLLETTORE G.2"	1
15	80.3247.50.2	ANELLO OR 3,53x28,17	1	59	28.0070.32.2	TUBO COLLETTORE A-M	3
16	27.0037.46.2	ANELLO DISTANZIALE	1	60	28.0021.61.2	PIEDINO POMPA	2
17	85.2577.10.2	TAPPO G.3/8 + OR	1	61	86.3276.05.2	VITE TE M10x30 UNI5739	6
18	28.0074.32.2	TUBO COLLETTORE G.3/8	1	62	24.3115.97.3	VALVOLA SICUREZZA 15 BAR (optional)	1
19	28.0071.32.2	TUBO COLLETTORE G.1"	3	63	62.0025.32.2	TESTATA	4
20	86.2951.05.2	VITE TCEI M8x65 UNI5931	16	64	84.3845.00.2	ROSETTA D.12,2x21x2,5 UNI1750	16
21	84.3685.40.2	ROSETTA D.8,2x15x1,5 UNI1750	16	65	86.4068.50.2	VITE TCEI M12x75 UNI5931	16
22	80.3250.00.2	ANELLO OR 3,53x31,34	8	66	80.1369.00.2	ANELLO ELASTICO D.52	1
23	80.3219.10.2	ANELLO OR 3,0x30	1	67	41.0017.31.2	MEMBRANA SERBATOIO OLIO	1
24	83.5089.00.2	NIPPLO G.1"-G.1 1/4	1	68	14.0116.32.2	DISTANZIALE MEMBRANA SERBATOIO OLIO	1
25	80.3219.00.2	ANELLO OR 3,0x25	1	69	14.9888.97.3	KIT SERBATOIO OLIO	1
26	84.0542.40.2	RACCORDO CURVO D.25-1"	1	73	86.2588.10.2	VITE TCEI M8x20	8
26	84.0560.00.2	RACCORDO CURVO D.30-1,18" (optional)	1	74	31.1724.46.2	COPERCHIO	1
26	84.0565.00.2	RACCORDO CURVO D.32-1,25" (optional)	1	75	80.3210.20.2	ANELLO OR D.2,62x60	1
27	82.0067.50.2	GALLETTO G.1 1/4	1	76	31.1725.07.2	COPERCHIO INTERMEDIO	1
28	82.4066.00.2	GUARNIZIONE D.12,2x18x1,5	1	77	80.2191.10.2	ANELLO RADIALE 45x62x7	1
29	86.3694.65.2	VITE M12x20 UNI 5931	1	78	81.2946.00.2	CUSCINETTO 50x80x16	1
30	28.0003.09.2	CARTER POMPA	1	79	62.0108.26.2	ALBERO CAVO VC	1
31	80.3314.00.2	ANELLO OR 4,5x40	8	80	62.0010.26.2	ALBERO "VS"	1
32	28.0229.32.2	DISTANZIALE VALVOLA	4	81	80.2099.60.2	CAPPELLOTTO 52X7	1
33	80.3209.40.2	O-RING 2,62x44,12	4	82	85.2720.00.2	TAPPO G.1	1
34	80.2143.10.2	ANELLO RADIALE D.35x52x7	2	83	80.3206.00.2	ANELLO OR 2,62x28,25	1
35	81.2846.00.2	CUSCINETTO 35x72x17	1	90	86.1611.00.2	DADO VALVOLA ARIA (DA 01-19)	1
36	28.0027.09.2	DISTANZIALE ALBERO (VD-VC)	2	91	86.2852.00.2	VITE TCEI M8x45 (DA 01-19)	4
36	28.0027.09.2	DISTANZIALE ALBERO (VS)	1	92	86.1609.00.2	VALVOLA ARIA COMPLETA (DA 01-19)	1
37	98.0047.76.2	ANELLO BIELLE	2	93	84.3685.40.2	ROSETTA D.8,4x15x1,5 (DA 01-19)	4
38	62.0024.26.2	ALBERO "VD"	1	94	11.0183.32.2	CALOTTA ACCUM. POLIPROP. (DA 01-19)	1
39	28.0033.11.2	BIELLA SINGOLA	4	95	10.0041.31.2	MEMBRANA SUPERIORE (DA 01-19)	1
				96	23.0094.31.2	MEMBRANA INFERIORE (DA 01-19)	1